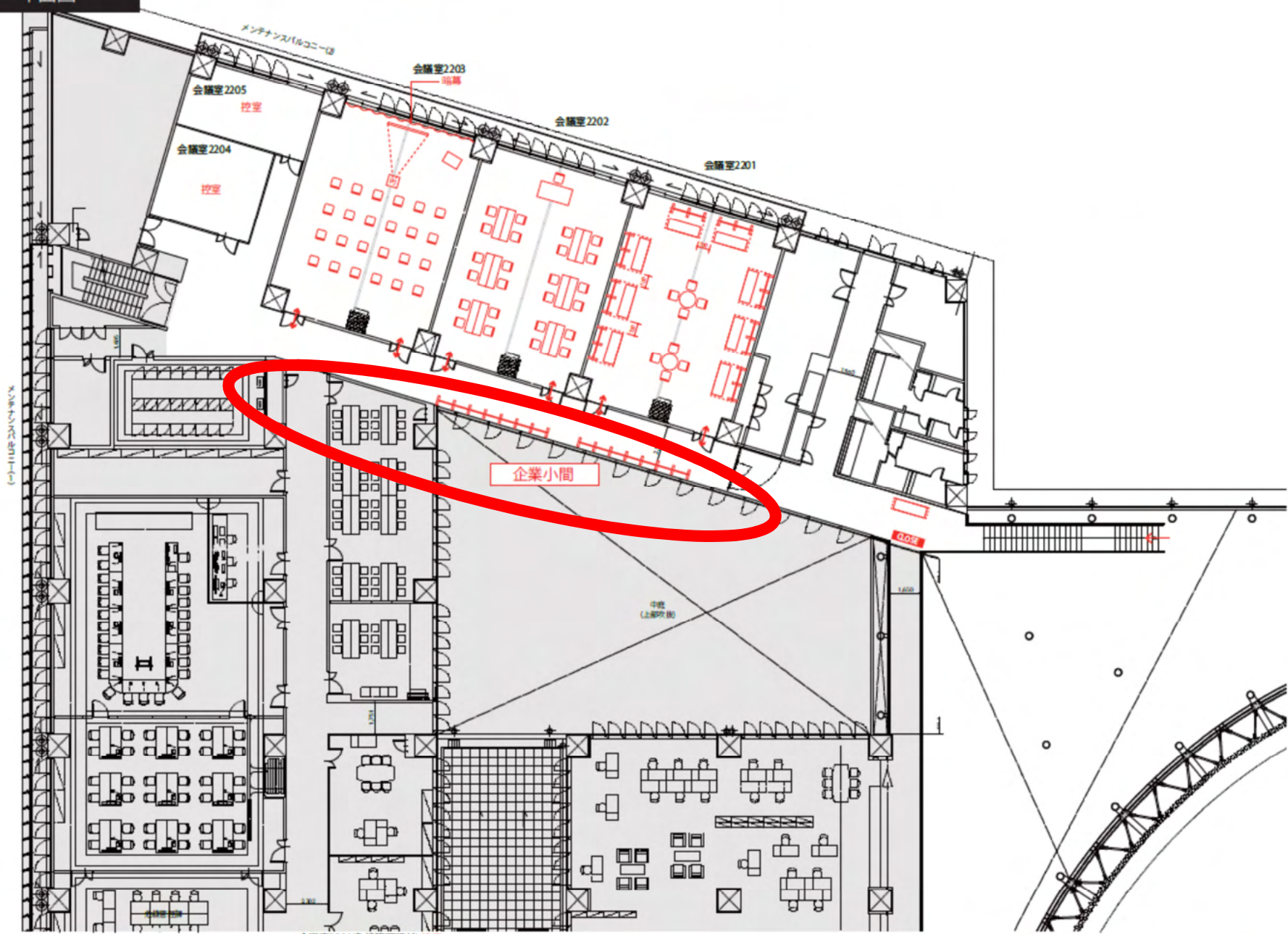
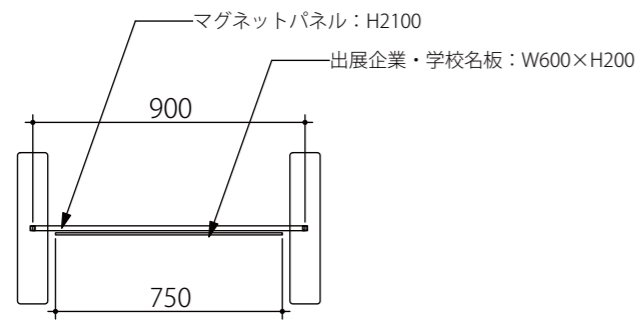


2F 平面図

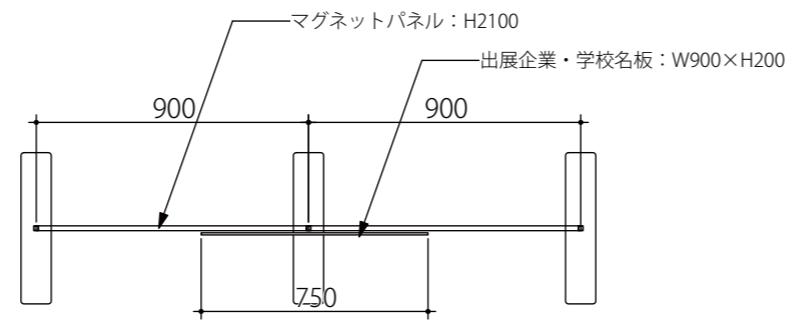


	SIZE	金沢SD Ge2022	DRAWING TITLE	会場レイアウト図	SCALE	1/200【A3】	DRAW	N.DESIGN	REVISION	2022.08.19	2022.09.20	SHEET NO.	0/0
	PLACE	金沢市役所第二本庁舎 21F	CLIENT		DATE	2022.10.08 (土)	CHECK	MSHNTAM					MM

平面図 パネル出展1ブース

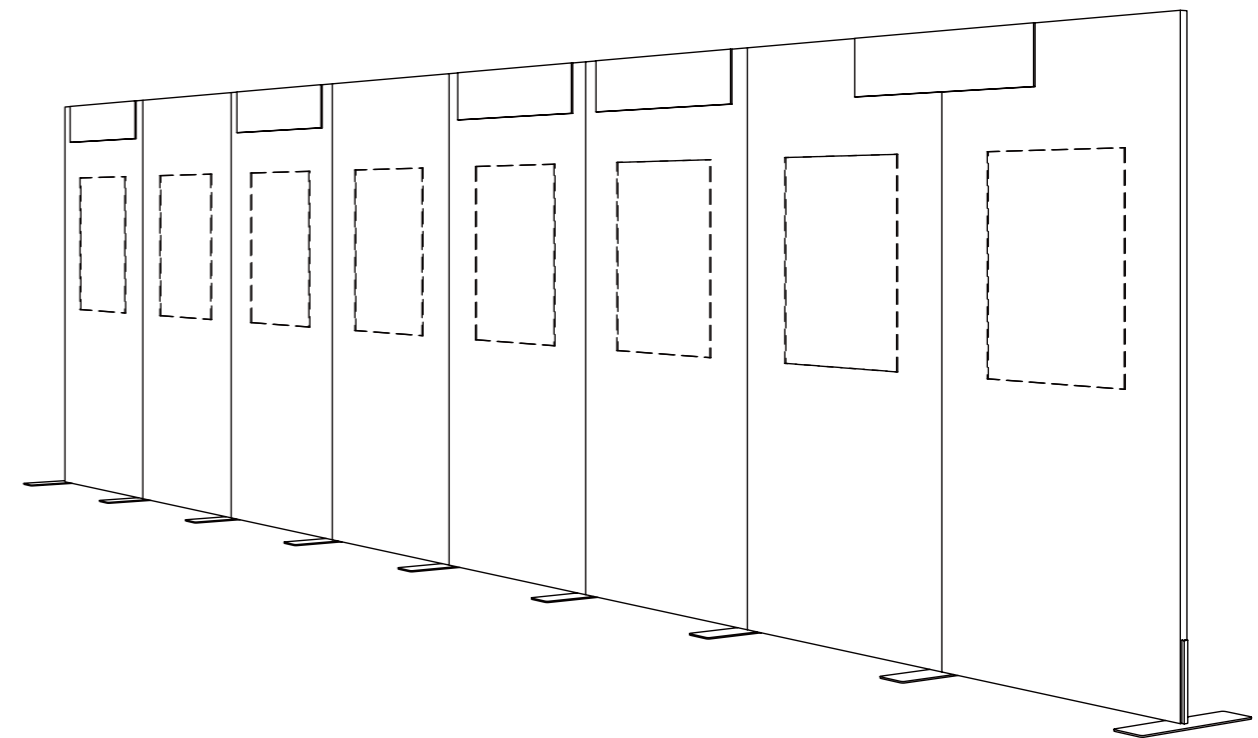


平面図 パネル出展2ブース

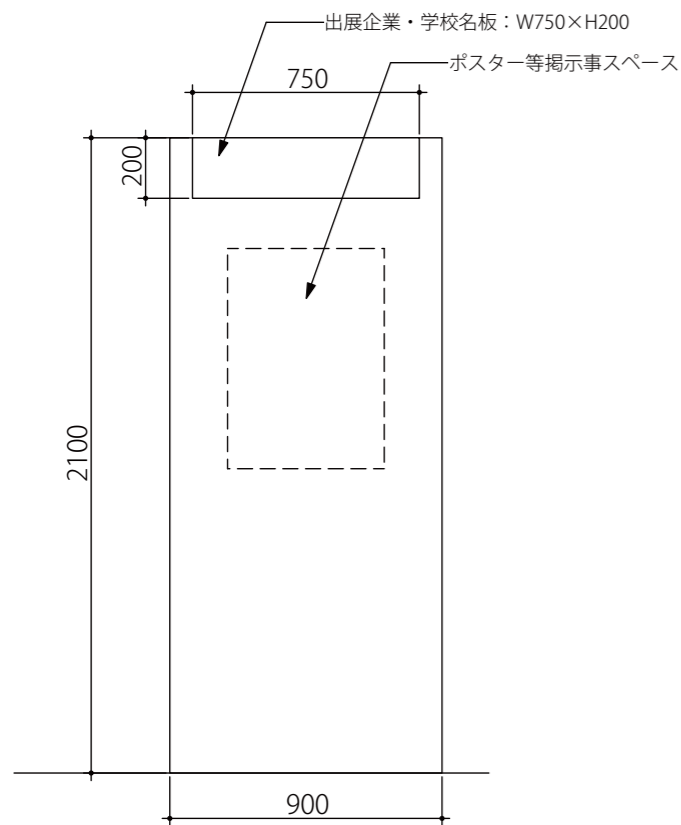


掲示にあたって

押しピン：使用可能です
テープ：使用できません



正面図 パネル出展1ブース



正面図 パネル出展2ブース

